



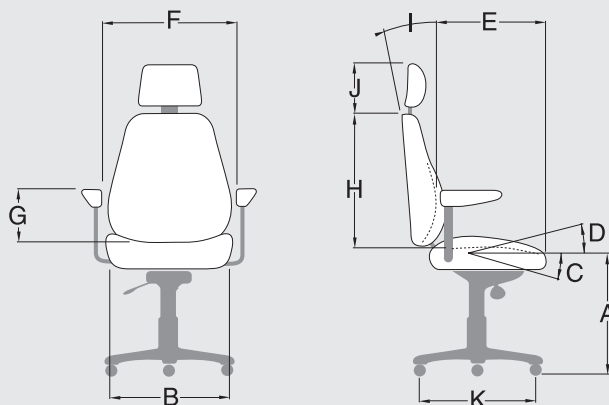
Be-Ge 817 är en allroundstol som med enkla handgrepp anpassas för att ge dig en ergonomiskt riktig sittställning även vid långa arbetspass.

Stolen på bilderna är extrautrustad



Sverigestolen Be-Ge 817 är en vidareutveckling av vårt grundkoncept för ergonomiska allroundstolar. Den är utrustad med synkroning som mjukt och behagligt följer kroppens rörelser. Med en enda spak justeras sitt höjd och gungans låsning. Vidare kan sitt- och ryggdyna enkelt justeras till rätt höjd resp. sittedjup för bästa stöd. Arm- och nackstöd justeras enkelt till rätt höjd. Lämplig för långt sittande med

krav på korrekt sittställning och har inget emot att byta användare eftersom justering till nya positioner görs med enkla handgrepp. Vi har valt ut slitstarka och tåliga tyger och skinn i olika färger som passar i olika miljöer. Välj bland våra klädselalternativ eller gör ditt eget val - det viktigaste är att du får en stol som i design och funktion passar just dig.

**A** 468 - 593**B** 480**C** 3°**D** 9°**E** 430 - 480 (5 lägen)**F** 435 - 475**G** 180 - 265**H** 500 - 560 (5 lägen)**I** 21°**J** 150 - 280**K** 640**Vikt** 21 Kg

Alla mått i mm om inget annat anges, tolerans ± 10 mm.

